

Modular Cooking
Elektrisk statisk ugn, genomgående,
betjänas från 1 sida, kroppshöjd 550 mm

Produkt # _____

Modell # _____

Namn # _____

SIS # _____

AIA # _____



589612 (MC8BDAJOAO)

Elektrisk statisk ugn,
genomgående, betjänas
från 1 sida, kroppshöjd 550
mm

Kort specifikation

Pos. _____

Genomgående elektrisk statisk ugnsutrymme med 40 mm tjock dörr och räfflad emaljerad bottenplatta i stål. Konstruerad enligt 1.4301 (AISI 304). ugnsutrymme med 2 nivåer med skenor för 2/1 GN-hyllor för samtidig och snabbare tillagning. Robust termostat med temperaturintervall upp till 300°C, elektronisk sensor för exakt temperaturkontroll och manuell styrning av luftfuktigheten i ugnsutrymmet. Det övre värmeelementet kan även användas för grillning, med eller utan ventiler. Slåta arbetsytor som är enkla att rengöra. Enheten är utrustad med överhettningsskydd. Standby-funktion spar energi och snabbåterställer maximal effekt. Metallvred och ergonomiska ugnshandtag med silikoninfattning för enklare hantering och rengöring. Kapslingsklass IPX5
Konfiguration: Fristående underrede, betjänas från en sida.

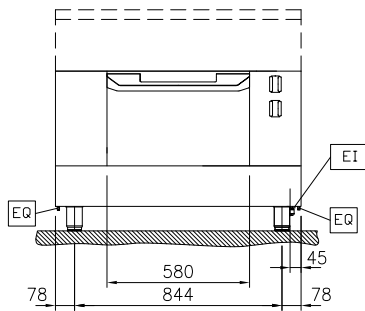
Huvudfunktioner

- Överhettningsskydd: Elektroniska sensorer skyddar mot överhettning av hällen
- 40 mm tjock ugnslucka för värmeisolering.
- Servicevänlig, alla viktiga komponenter kan nås från framsidan.
- Metallvred med silikoninfattning för enklare hantering och rengöring. Den speciella utformningen förhindrar att det kommer in vätska eller smuts i viktiga komponenter.
- Handtag är ergonomiskt utformade med silikoninfattning för enkel hantering och rengöring.
- Ugnsutrymmet har skenor i 2 nivåer med plats för 2/1 GN-hyllor.
- Det övre värmeelementet i ugnen kan också användas för grillning med eller utan ventiler.
- Enheten konstruerad enligt DIN 18860_2 med 70 mm indragen sockel.
- Ugnstemperatur upp till 300
- [NOT TRANSLATED]

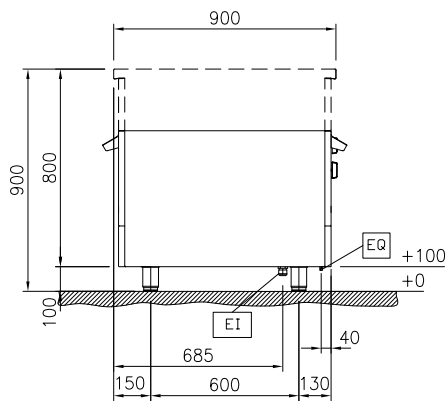
Konstruktion

- Plan ytkonstruktion för att lätt rengöra ytorna.
- IPX5 kapslingsklass

Front

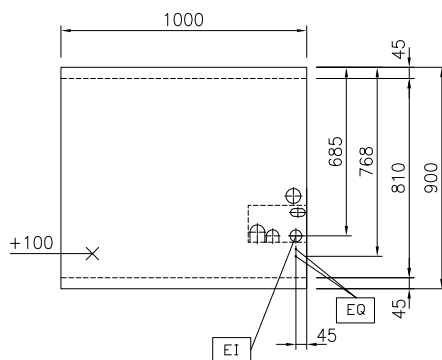


Sida



EI = Elektrisk anslutning
 EQ = Ekvipotential skruv

Topp



Elektricitet

Spänning: 400 V/3N ph/50/60 Hz
 Total watt: 5 kW

Viktig information

Ugnens arbetstemperatur: 60 °C MIN; 300 °C MAX
 Ugnens invändiga dimensioner (bredd): 575 mm
 Ugnens invändiga dimensioner (höjd): 300 mm
 Ugnens invändiga dimensioner (djup): 700 mm
 Ytermått, bredd: 1000 mm
 Ytermått, djup: 900 mm
 Ytermått, höjd: 550 mm
 Nettovikt: 107 kg
 Konfiguration: Betjänas från en sida
 Ugn, GN: GN 2/1

Hållbarhetsdata

Effekt, min: 10.8 Amps

Medföljande tillbehör

- 1 av Galler GN 2/1 för ugn PNC 910652

Övriga Tillbehör

- Bakplåt GN 2/1 för ugn PNC 910651
- Keramikplatta GN 2/1 för ugn PNC 910656
- Rostfri sidopanel (12mm), 900x800mm, för fristående installation PNC 912511
- Rostfri frontsockel, 1000mm lång, höjd = 100 mm PNC 912600
- Rostfri sidosockel, höger o vänster, fristående, 900mm djup, höjd = 100 mm PNC 912621
- Rostfri sidosockel, höger o vänster, installation mot vägg, 900mm djup, höjd = 100 mm PNC 912624
- Rostfri sidosockel, höger o vänster, rygg-mot-rygg, 1800mm djup, höjd = 100 mm PNC 912627
- Komplet t rostfri sockel, installation mot vägg, 1000mm bredd, höjd = 100 mm, TL90 PNC 912903
- Komplet t rostfri sockel, fristående, 1000mm bredd, höjd = 100 mm, TL90 PNC 912922
- Rostfri sidopanel (12mm), 900x800mm, för enhet med högbakkant, vänster sida PNC 913102
- Rostfri sidopanel (12mm), 900x800mm, för enhet med högbakkant, höger sida PNC 913106
- SIDOPANEL VÄNSTER RYGG/ RYGG, H=800, FLUSH PNC 913224
- SIDOPANEL HÖGER RYGG/ RYGG, H=800 PNC 913225
- ENERGY OPTIMIZER KIT 14A - TL80/85/90 PNC 913244
- - NOT TRANSLATED - PNC 913259
- - NOT TRANSLATED - PNC 913268
- Förstärkt sidopanel endast i samband med sidohylla PNC 913270
- - NOT TRANSLATED - PNC 913277
- - NOT TRANSLATED - PNC 913278
- - NOT TRANSLATED - PNC 913673
- HUVUDSTRÖMBRYTARE 25A, 4mm² NM (Fabrik) PNC 913676
- Rostfri sidopanel, 900x800mm, slätsittande, för fristående installation, vänster/höger (skall bara användas vid installation mot något annat) PNC 913689